

Passive Verteiler

Inhalt

Balluff Passiv Interface BPI zur Verbindung von Sensoren und Aktoren mit der Steuerung eignen sich besonders gut für raue Bedingungen und sind dort zu empfehlen, wo Kühl- und Schmierstoffe eingesetzt sind. Für optimale Medienbeständigkeit sorgen Schraubeinsätze aus Metall. Und ein vollvergossenes Gehäuse steht für höhere Schutzart sowie bessere Eigenschaften im Schock- und Vibrationsbereich.

Durch ein hervorragendes Design fügen sich Balluff Passiv Interface BPI in alle Anlagen und Maschinen ein. Auch garantieren metallische Schraubeinsätze eine höhere Passgenauigkeit der Steckverbinder. Das BPI kann flexibel an allen Standardprofilen und Grundplatten montiert werden. Seine Befestigungsbohrungen sind mittig angebracht. Und durch zusätzliche seitliche Befestigungsbohrungen kann das BPI auch seitlich montiert werden.

Die flexible Montage wird durch die gut sichtbare LED unterstützt. Das Balluff Kompletprogramm umfasst alle Ausführungen.

Balluff Passiv Interface

BPI – ein Multitalent auch bei harten Bedingungen

- hervorragendes Design
- vollvergossenes Gehäuse
- hohe Vibrations- und Schockfestigkeit
- Metall-Schraubeinsätze
- flexible Befestigungsmöglichkeiten

Produkttopologie			192
Passive Verteiler	M8	3-polig, 4-polig	193
	M12	4-polig, 5-polig	196
Steckverbinder	M12	8-polig, 12-polig	200
	M23	12-polig, 19-polig	202
Zubehör			205



Passive Verteiler

Produkttopologie

Passive Verteiler

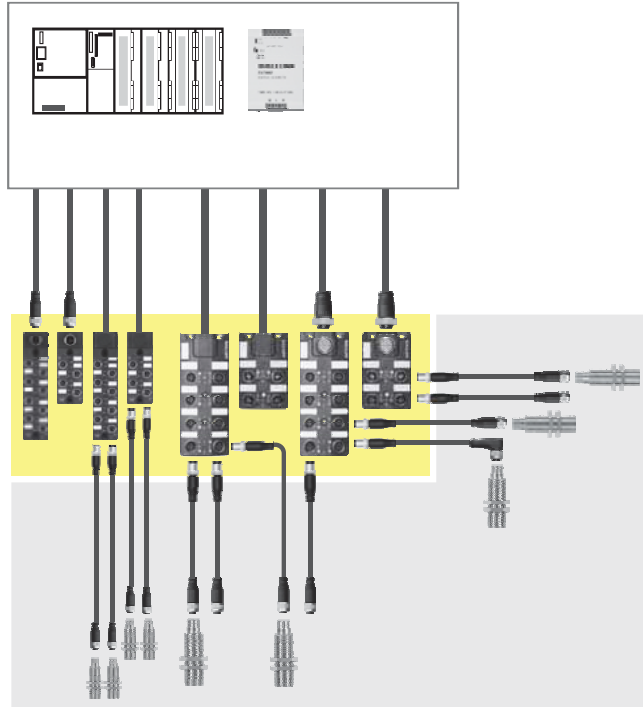
Leichte und kompakte M8- und M12-Kunststoff-Verteiler kommen dort zum Einsatz, wo enge Platzverhältnisse oder bewegte Maschinenteile vorherrschen. Die Kunststoff-Verteiler sind komplett oder modular aufbaubar.

Merkmale

- maßgeschneidert, vielseitig und leicht, als M8- oder M12-Verteiler variabel einsetzbar
- schnelle Montage und Transporttrennung
- Potenzialtrennung durch Steckbrücken möglich

Typische Anwendungen der Kunststoffversion

- Montage- und Handlingsmaschinen
- Verpackungstechnik
- Sondermaschinenbau



Montageaufwand



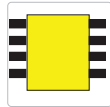
Maschinen, Anlagen und Connectivity-Komponenten werden in speditionsgerechte Segmente geplant und zur Auslieferung zerlegt. **Die Installationszeit bei der Inbetriebnahme wird typischerweise um 60 % reduziert.**

Info/Feedback



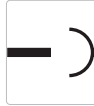
LED's zeigen den Zustand der Anlage an. **Das Fachpersonal kann reduziert werden.**

Dimension



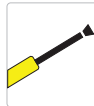
In der Regel kleiner!

Anschluss-technik



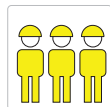
Klare Vorteile für steckbare Lösung!

Komplexität



Steckverbinder, Sensoren und andere Aktoren sind leicht zu tauschen. **Die Ausfallzeit wird reduziert.**

Servicepersonal

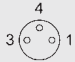
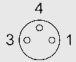




Für die Wartung der Maschine ist weniger Fachpersonal notwendig

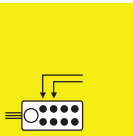
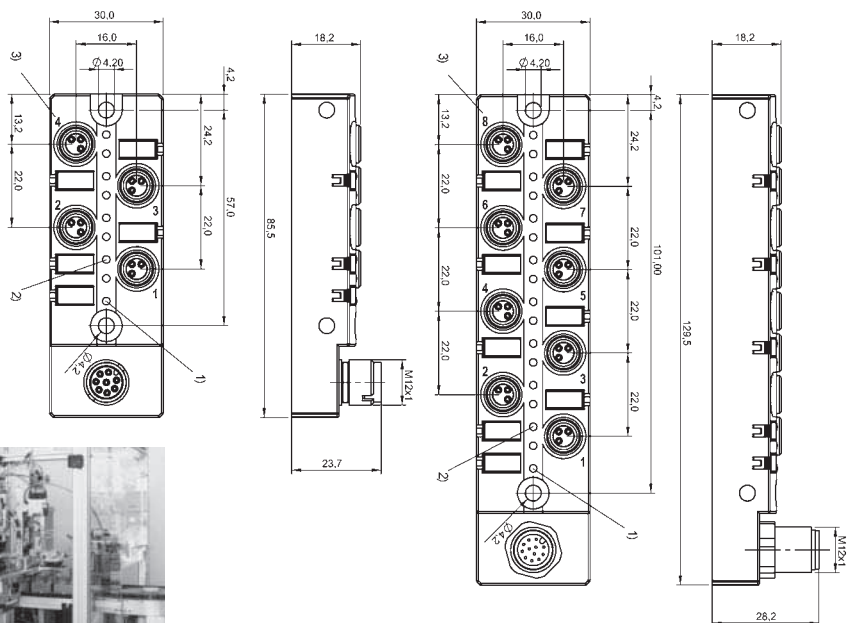


Mit Verteilern von Balluff können Sie ihre Installations- und Wartungskosten deutlich senken.



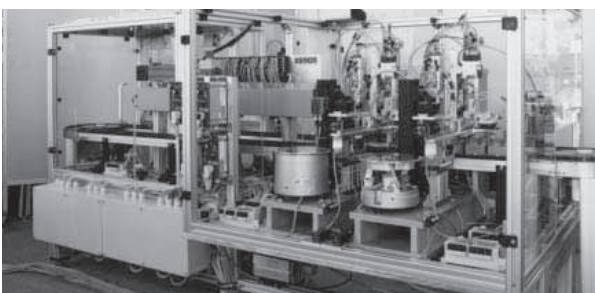
Ansicht auf Buchsen-/Steckerseite		
Ausführung	4-fach	8-fach
Bemessungsbetriebsspannung U_e	24 V DC	24 V DC
Betriebsspannung U_b	10...30 V DC	10...30 V DC
Funktionsanzeige	ja	ja
Betriebsspannungsanzeige	LED grün	LED grün
Anschluss für Sensoren	3-polige Buchse, M8x1	3-polige Buchse, M8x1
Anschluss Steuerung	Steckverbinder M12	Steckverbinder M12
Anzahl der Steckplätze	4	8
Strombelastbarkeit	2 A	2 A
Summenstrom	6 A	6 A
Gehäusewerkstoff	PBT, GF	PBT, GF
Schutzart nach IEC 60529	IP 67 (in verschraubtem Zustand)	IP 67 (in verschraubtem Zustand)
Umgebungstemperatur T_a	-5...+60 °C	-5...+60 °C
Verwendung	PNP-Schließer (NO) 	PNP-Schließer (NO) 
Steckverbindervorschlag Port	BCC M313...	BCC M313...
M12-Steckverbinderanschluss	BCC M418...	BCC M41C...

Bestellcode	
Typenbezeichnung	
BPI003P	BPI003T
BPI 4M303P-2K-00-SM48T	BPI 8M303P-2K-00-SM4CT



Produkt-topologie
Passive Verteiler M8

- Passive Verteiler M12
- Steckverbinder M12
- Steckverbinder M23
- Zubehör



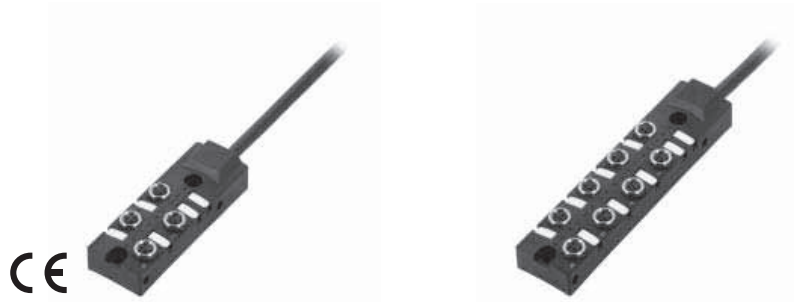
Passive Verteiler

M8, 3-polig mit Kabel, LED

more added value

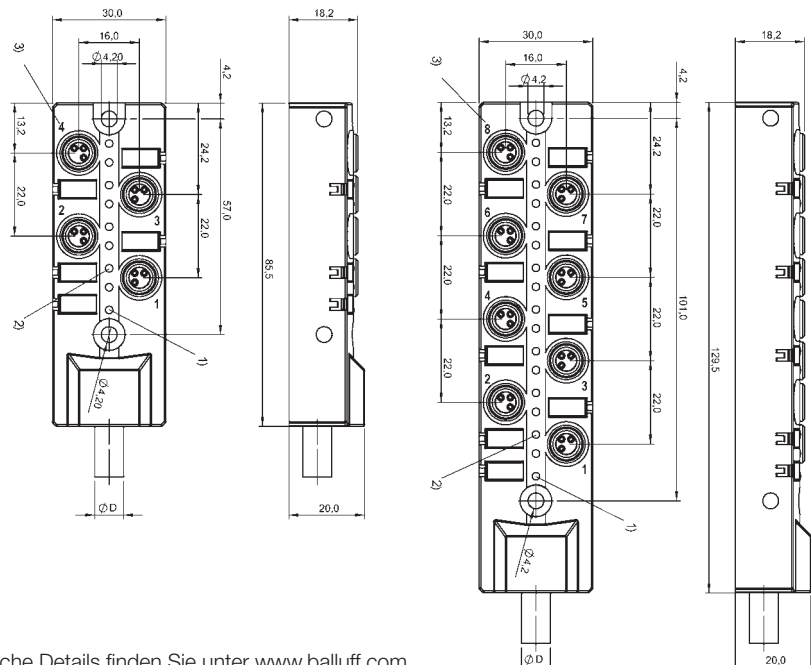
M8

Klein und kompakt!



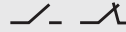
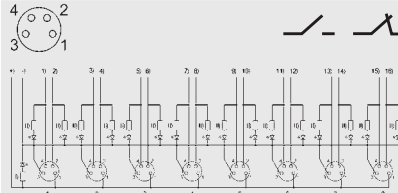
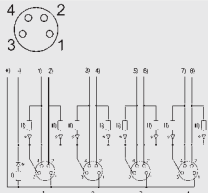
Ansicht auf Buchsen-/Steckerseite		
Ausführung	4-fach	8-fach
Bemessungsbetriebsspannung U_b	24 V DC	24 V DC
Betriebsspannung U_b	10...30 V DC	10...30 V DC
Funktionsanzeige	ja	ja
Betriebsspannungsanzeige	LED grün	LED grün
Anschluss für Sensoren	3-polige Buchse, M8×1	3-polige Buchse, M8×1
Anschluss Steuerung	fest angeschlossenes Kabel	fest angeschlossenes Kabel
Anzahl der Steckplätze	4	8
Strombelastbarkeit	2 A	2 A
Summenstrom	6 A	6 A
Gehäusewerkstoff	PBT, GF	PBT, GF
Schutzart nach IEC 60529	IP 67 (in verschraubtem Zustand)	IP 67 (in verschraubtem Zustand)
Umgebungstemperatur T_a	-5...+60 °C	-5...+60 °C
Verwendung	PNP-Schließer (NO)	PNP-Schließer (NO)
Steckverbindervorschlag Port	BCC M313...	BCC M313...

Kabelmaterial	Farbe	Länge	Bestellcode	
			Typenbezeichnung	
PUR	schwarz	3 m	BPI002N BPI 4M303P-2K-00-KPX60-030	BPI0030 BPI 8M303P-2K-00-KPXA0-030
PUR	schwarz	5 m	BPI002P BPI 4M303P-2K-00-KPX60-050	BPI0031 BPI 8M303P-2K-00-KPXA0-050
PUR	schwarz	10 m	BPI002R BPI 4M303P-2K-00-KPX60-100	BPI0032 BPI 8M303P-2K-00-KPXA0-100
PUR	schwarz	15 m	BPI002T BPI 4M303P-2K-00-KPX60-150	BPI0033 BPI 8M303P-2K-00-KPXA0-150



Passive Verteiler

M8, 4-polig mit Kabel, LED



4-fach

24 V DC
10...30 V DC
ja
LED grün
4-polige Buchse, M8×1
fest angeschlossenes Kabel
4
2 A
6 A
PBT, GF
IP 67 (in verschraubtem Zustand)
-5...+60 °C
PNP-Schließer/-Öffner (NO/NC) /
BCC M314...

8-fach

24 V DC
10...30 V DC
ja
LED grün
4-polige Buchse, M8×1
fest angeschlossenes Kabel
8
2 A
6 A
PBT, GF
IP 67 (in verschraubtem Zustand)
-5...+60 °C
PNP-Schließer/-Öffner (NO/NC) /
BCC M314...

Bestellcode

Typenbezeichnung

BPI0038

BPI 4M304P-2K-00-KPXA0-030

BPI0039

BPI 4M304P-2K-00-KPXA0-050

BPI003A

BPI 4M304P-2K-00-KPXA0-100

BPI003C

BPI 4M304P-2K-00-KPXA0-150

BPI003K

BPI 8M304P-2K-00-KPXX0-030

BPI003L

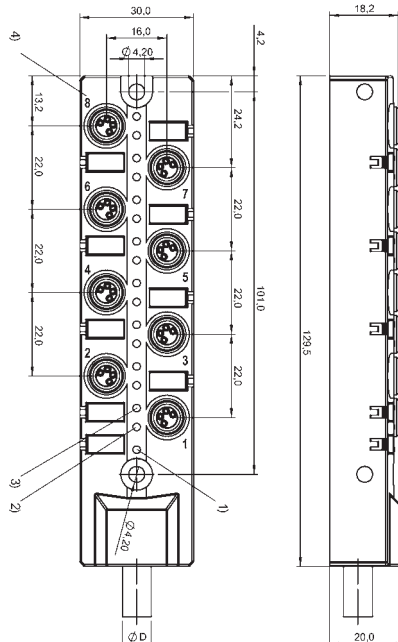
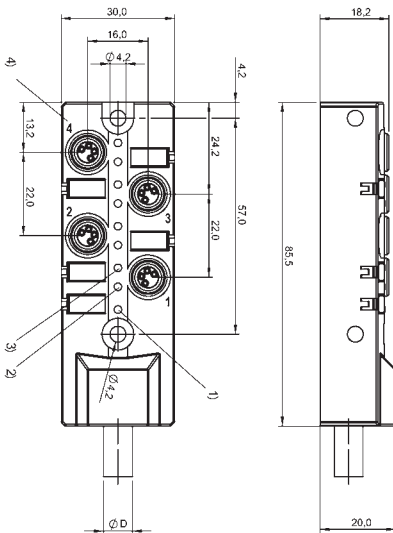
BPI 8M304P-2K-00-KPXX0-050

BPI003M

BPI 8M304P-2K-00-KPXX0-100

BPI003N

BPI 8M304P-2K-00-KPXX0-150



Produkttopologie

Passive Verteiler M8

Passive Verteiler M12

Steckverbinder M12

Steckverbinder M23

Zubehör

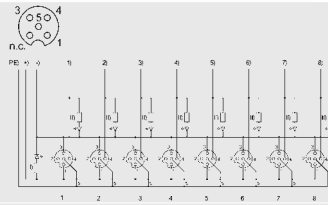
Passive Verteiler

M12, 4-polig mit Kabel, LED

M12

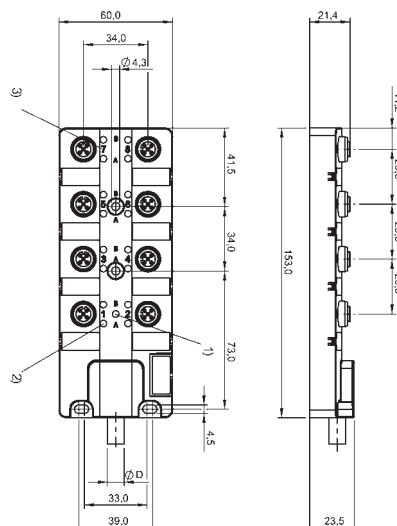


Ansicht auf Buchsen-/
Steckerseite



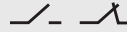
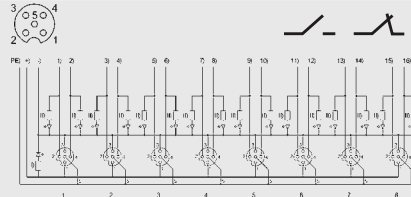
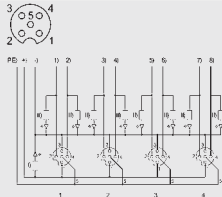
Ausführung	8-fach
Bemessungsbetriebsspannung U_e	24 V DC
Betriebsspannung U_b	10...30 V DC
Funktionsanzeige	ja
Betriebsspannungsanzeige	LED grün
Anschluss für Sensoren	4-polige Buchse, M12×1
Anschluss Steuerung	fest angeschlossenes Kabel
Anzahl der Steckplätze	8
Strombelastbarkeit	2 A
Summenstrom	6 A
Gehäusewerkstoff	PBT, GF
Schutzart nach IEC 60529	IP 67 (in verschraubtem Zustand)
Umgebungstemperatur T_a	-5...+60 °C
Verwendung	PNP-Schließer (NO)
Steckverbindervorschlag Port	BCC M414...

Kabelmaterial	Farbe	Länge	Bestellcode
PUR	schwarz	3 m	BPI0059 BPI 8M4A4P-2K-00-KPXB0-030
PUR	schwarz	5 m	BPI005A BPI 8M4A4P-2K-00-KPXB0-050
PUR	schwarz	10 m	BPI005C BPI 8M4A4P-2K-00-KPXB0-100
PUR	schwarz	15 m	BPI005E BPI 8M4A4P-2K-00-KPXB0-150



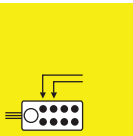
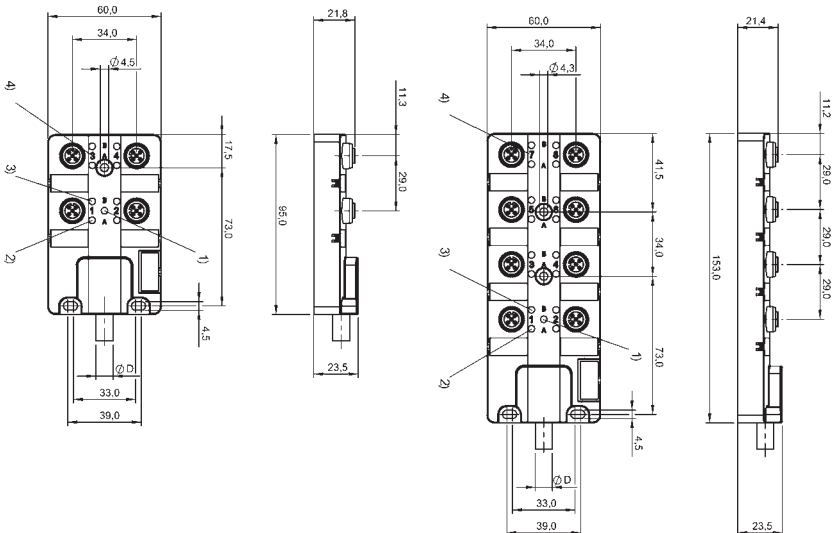
Passive Verteiler

M12, 5-polig mit Kabel, LED



4-fach	8-fach
24 V DC	24 V DC
10...30 V DC	10...30 V DC
ja	ja
LED grün	LED grün
5-polige Buchse, M12×1	5-polige Buchse, M12×1
fest angeschlossenes Kabel	fest angeschlossenes Kabel
4	8
2 A	2 A
6 A	6 A
PBT, GF	PBT, GF
IP 67 (in verschraubtem Zustand)	IP 67 (in verschraubtem Zustand)
-5...+60 °C	-5...+60 °C
PNP-Schließer/-Öffner (NO/NC) /	PNP-Schließer/-Öffner (NO/NC) /
BCC M415...	BCC M415...

Bestellcode	
Typenbezeichnung	
BPI0049	BPI004R
BPI 4M4A5P-2K-00-KPXB0-030	BPI 8M4A5P-2K-00-KPXL0-030
BPI004A	BPI004T
BPI 4M4A5P-2K-00-KPXB0-050	BPI 8M4A5P-2K-00-KPXL0-050
BPI004C	BPI004U
BPI 4M4A5P-2K-00-KPXB0-100	BPI 8M4A5P-2K-00-KPXL0-100
BPI004E	BPI004W
BPI 4M4A5P-2K-00-KPXB0-150	BPI 8M4A5P-2K-00-KPXL0-150



Produkttopologie
 Passive Verteiler
 M8
Passive Verteiler M12
 Steckverbinder M12
 Steckverbinder M23
 Zubehör

Passive Verteiler

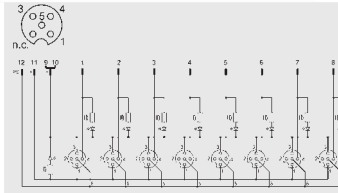
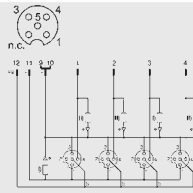
M12, 4-polig,
mit Steckverbinderanschluss M23, LED

more added value
Robust im Feld!

M12



Ansicht auf Buchsen-/
Steckerseite



Ausführung	4-fach	8-fach
Bemessungsbetriebsspannung U_b	24 V DC	24 V DC
Betriebsspannung U_B	10...30 V DC	10...30 V DC
Funktionsanzeige	ja	ja
Betriebsspannungsanzeige	LED grün	LED grün
Anschluss für Sensoren	4-polige Buchse, M12x1	4-polige Buchse, M12x1
Anschluss Steuerung	Steckverbinder M23	Steckverbinder M23
Anzahl der Steckplätze	4	8
Strombelastbarkeit	2 A	2 A
Summenstrom	6 A	6 A
Gehäusewerkstoff	PBT, GF	PBT, GF
Schutzart nach IEC 60529	IP 67 (in verschraubtem Zustand)	IP 67 (in verschraubtem Zustand)
Umgebungstemperatur T_a	-5...+60 °C	-5...+60 °C
Verwendung	PNP-Schließer (NO) \checkmark	PNP-Schließer (NO) \checkmark
Steckverbindervorschlag Port	BCCM414	BCCM414
M23-Steckverbindervorschlag	M23 12-polig BCC M61C..., Seite 202	M23 12-polig BCC M61C..., Seite 202

Bestellcode

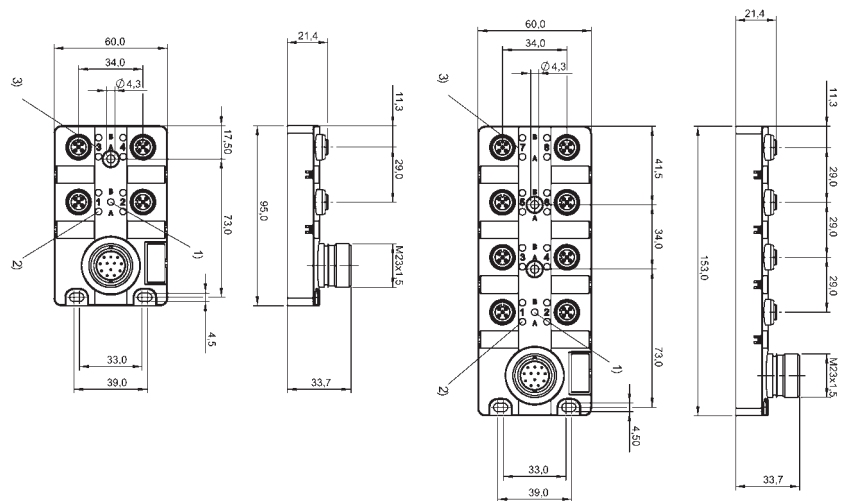
Typenbezeichnung

BPI004Y

BPI 4M4A4P-2K-00-SM6CT

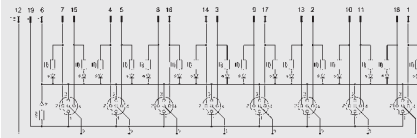
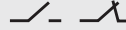
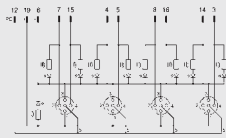
BPI0050

BPI 8M4A4P-2K-00-SM6CT



Passive Verteiler

M12, 5-polig,
mit Steckverbinderanschluss M23, LED



4-fach

24 V DC

10...30 V DC

ja

LED grün

5-polige Buchse, M12×1

Steckverbinder M23

4



2 A

6 A

PBT, GF

IP 67 (in verschraubtem Zustand)

-5...+60 °C

PNP-Schließer/-Öffner (NO/NC)  / 

BCCM415

M23 19-polig BCC M61L..., Seite 203

8-fach

24 V DC

10...30 V DC

ja

LED grün

5-polige Buchse, M12×1

Steckverbinder M23

8



2 A

6 A

PBT, GF

IP 67 (in verschraubtem Zustand)

-5...+60 °C

PNP-Schließer/-Öffner (NO/NC)  / 

BCCM415

M23 19-polig BCC M61L..., Seite 203

Bestellcode

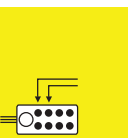
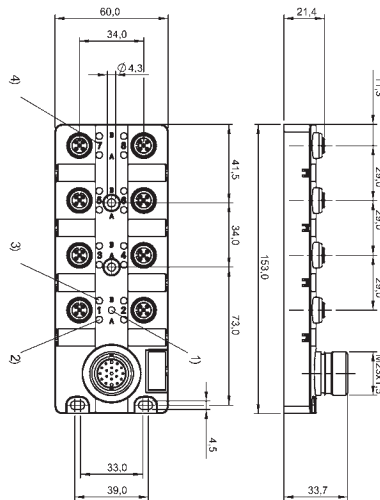
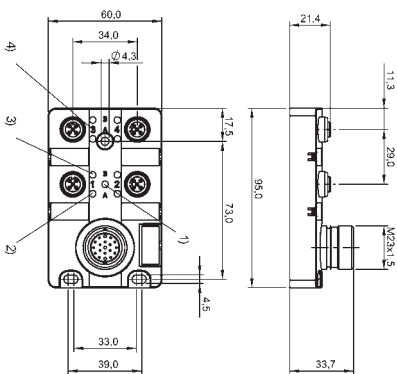
Typenbezeichnung

BPI004Z

BPI 4M4A5P-2K-00-SM6LT

BPI0051

BPI 8M4A5P-2K-00-SM6LT



Produkttopologie

Passive

Verteiler

M8

Passive

Verteiler

M12

Steckverbinder

M12

Steckverbinder



M23

Zubehör

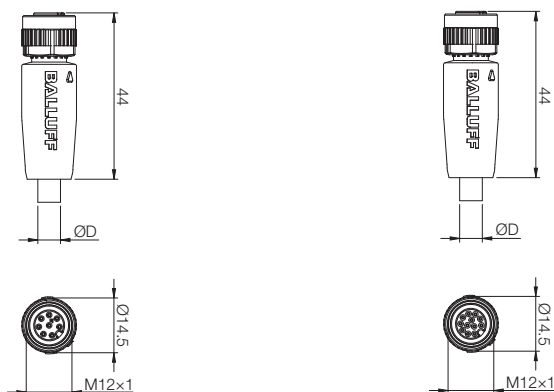
Passive Verteiler

Steckverbinder M12-Buchse gerade, 8-polig
Steckverbinder M12-Buchse gerade, 12-polig



Ansicht auf Buchsen-/Steckerseite		
Bemessungsbetriebsspannung U_e	250 V DC	250 V DC
Betriebsspannung U_b	18...30 V DC	18...30 V DC
Kabel	fest umspritzt PUR/PVC	fest umspritzt PUR/PVC
Anzahl der Leiter \times Leiterquerschnitt	8 \times 0,25 mm ²	12 \times 0,25 mm ²
Gehäusewerkstoff	PUR	PUR
Schutzart nach IEC 60529	IP 67	IP 67
Umgebungstemperatur T_a	-25...+85° C	-25...+85° C
Verwendung	BPI, M8, 3-polig, 4-fach	BPI, M8, 3-polig, 8-fach, BIC

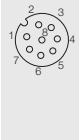

Kabelmaterial	Farbe	Länge	Bestellcode	
			Typenbezeichnung	
PUR	schwarz	2 m	BCC06K1	BCC06KF
			BCC M418-0000-1A-044-PX0825-020	BCC M41C-0000-1A-049-PX0C14-020
PUR	schwarz	5 m	BCC06K2	BCC06KH
			BCC M418-0000-1A-044-PX0825-050	BCC M41C-0000-1A-049-PX0C14-050
PUR	schwarz	10 m	BCC06K3	BCC06KJ
			BCC M418-0000-1A-044-PX0825-100	BCC M41C-0000-1A-049-PX0C14-100
PVC	grau	2 m	BCC06K7	BCC06KK
			BCC M418-0000-1A-044-VX8825-020	BCC M41C-0000-1A-049-VX8C14-020
PVC	grau	5 m	BCC06K8	BCC06KL
			BCC M418-0000-1A-044-VX8825-050	BCC M41C-0000-1A-049-VX8C14-050
PVC	grau	10 m	BCC06K9	BCC06KM
			BCC M418-0000-1A-044-VX8825-100	BCC M41C-0000-1A-049-VX8C14-100



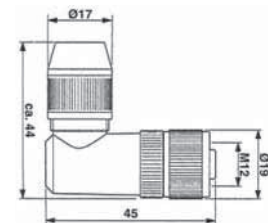
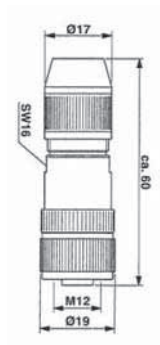
Passive Verteiler

Steckverbinder M12-Buchse gerade und gewinkelt, 8-polig, selbstkonfektionierbar



Ansicht auf Buchsen-/Steckerseite		1 _____ 2 _____ 3 _____ 4 _____ 5 _____ 6 _____ 7 _____ 8 _____		1 _____ 2 _____ 3 _____ 4 _____ 5 _____ 6 _____ 7 _____ 8 _____
Bemessungsbetriebsspannung U_e	250 V DC		250 V DC	
Betriebsspannung U_b	18...30 V DC		18...30 V DC	
Kabel	4...8 mm		4...8 mm	
Anzahl der Leiter \times Leiterquerschnitt	8 \times 0,14...0,25 mm ²		8 \times 0,14...0,25 mm ²	
Gehäusewerkstoff	CuZn		CuZn	
Schutzart nach IEC 60529	IP 67		IP 67	
Umgebungstemperatur T_a	-25...+85° C		-25...+85° C	
Verwendung	BPI, M8, 3-polig, 8-fach, BIC		BPI, M8, 3-polig, 8-fach, BIC	

	Bestellcode	
	Typenbezeichnung	
	BCC04MC	BCC050F
	BCC M478-0000-1A-000-43X834-000	BCC M488-0000-1A-000-43X834-000



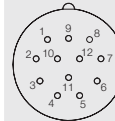
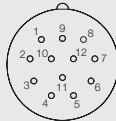
Produkttopologie
Passive Verteiler M8
Passive Verteiler M12
Steckverbinder M12
Steckverbinder M23
Zubehör

Passive Verteiler

Steckverbinder M23-Buchse gerade oder gewinkelt, 12-polig

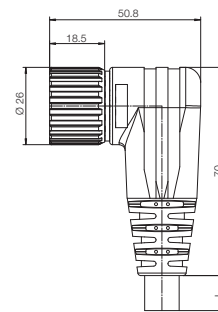
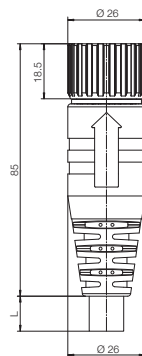


Ansicht auf Buchsen-/
Steckerseite



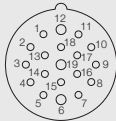
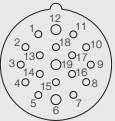
Bemessungsbetriebsspannung U_e	240 V DC	240 V DC
Betriebsspannung U_b	18...30 V DC	18...30 V DC
Kabel	fest umspritzt PUR	fest umspritzt PUR
Anzahl der Leiter \times Leiterquerschnitt	8 \times 0,50 mm ² und 3 \times 1,0 mm ²	8 \times 0,50 mm ² und 3 \times 1,0 mm ²
Gehäusewerkstoff	TPU	TPU
Schutzart nach IEC 60529	IP 67	IP 67
Umgebungstemperatur T_a	-25...+80° C	-25...+80° C
Verwendung	BPI, M12, 4-polig, 4/8-fach	BPI, M12, 4-polig, 4/8-fach

Kabelmaterial	Farbe	Länge	Bestellcode	
			Typenbezeichnung	
PUR	schwarz	2 m	BCC06KN	BCC06KT
			BCC M61C-0000-10-065-PX0BP4-020	BCC M62C-0000-10-065-PX0BP4-020
PUR	schwarz	5 m	BCC06KP	BCC06KU
			BCC M61C-0000-10-065-PX0BP4-050	BCC M62C-0000-10-065-PX0BP4-050
PUR	schwarz	10 m	BCC06KR	BCC06KW
			BCC M61C-0000-10-065-PX0BP4-100	BCC M62C-0000-10-065-PX0BP4-100



Passive Verteiler

Steckverbinder M23-Buchse gerade oder gewinkelt, 19-polig



120 V DC
18...30 V DC
fest umspritzt PUR
16x0,50 mm² und 3x1,0 mm²
TPU
IP 67
-25...+80° C
BPI, M12, 5-polig, 4/8-fach

120 V DC
18...30 V DC
fest umspritzt PUR
16x0,50 mm² und 3x1,0 mm²
TPU
IP 67
-25...+80° C
BPI, M12, 5-polig, 4/8-fach

Bestellcode

Typenbezeichnung

BCC06KY

BCC M61L-0000-10-022-PX0LP4-020

BCC06KZ

BCC M61L-0000-10-022-PX0LP4-050

BCC06L0

BCC M61L-0000-10-022-PX0LP4-100

BCC06L1

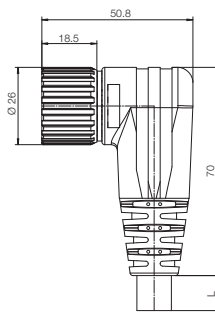
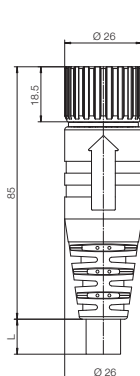
BCC M62L-0000-10-022-PX0LP4-020

BCC06L2

BCC M62L-0000-10-022-PX0LP4-050

BCC06L3

BCC M62L-0000-10-022-PX0LP4-100



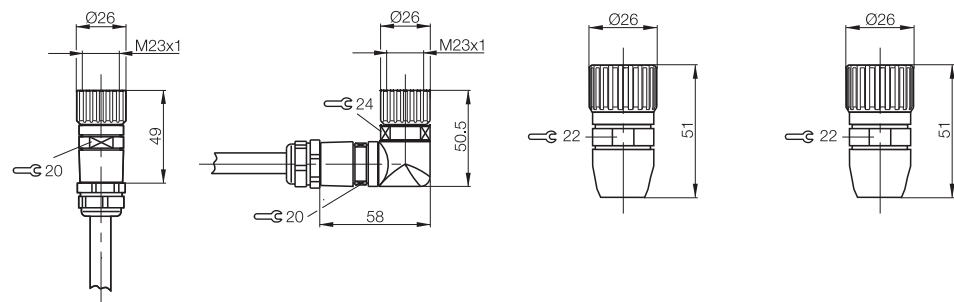
Produkttopologie
Passive Verteiler
M8
Passive Verteiler
M12
Steckverbinder
M12
**Steckverbinder
M23**
Zubehör

Passive Verteiler

Steckverbinder M23-Buchse gerade oder gewinkelt, 19-polig oder 12-polig



Ansicht auf Buchsen-/Steckerseite				
Bezeichnung	BKS-S196 Buchse gerade, 19-polig	BKS-S197 Buchse gewinkelt, 19-polig	Steckverbinder 19-polig, Buchse	Steckverbinder 12-polig, Buchse
Verwendung	Verteiler Steckeran- schluss 8-fach	Verteiler Steckeran- schluss 8-fach	selbstkonfektionierbar	selbstkonfektionierbar
Bestellcode			BCC00TE	BCC03Y4
Typenbezeichnung			BKS-S87-00	BKS-S264-00
Länge	Bestellcode	Bestellcode		
5 m	Typenbezeichnung	Typenbezeichnung		
	BCC02CR	BCC02E0		
	BKS-S196-22-PU-05	BKS-S197-22-PU-05		
Länge	Bestellcode	Bestellcode		
10 m	Typenbezeichnung	Typenbezeichnung		
	BCC02CT	BCC02E1		
	BKS-S196-22-PU-10	BKS-S197-22-PU-10		
Länge	Bestellcode	Bestellcode		
20 m	Typenbezeichnung	Typenbezeichnung		
	BCC02CU	BCC02E2		
	BKS-S196-22-PU-20	BKS-S197-22-PU-20		
Betriebsspannung U_b	18...30 V DC	18...30 V DC	18...30 V DC	18...30 V DC
Kabel	fest angeschlossen PUR	fest angeschlossen PUR	max. 10,5 mm	max. 10,5 mm
Bemessungsbetriebsstrom I_b	16×0,34 mm ² und 3×0,75 mm ²	16×0,34 mm ² und 3×0,75 mm ²	19×1,0 mm ²	12×1,0 mm ²
Schutzart nach IEC 60529	IP 67	IP 67	IP 67	IP 67
Umgebungstemperatur T_a	-20...+80 °C	-20...+80 °C	-40...+125 °C	-40...+125 °C
Gehäusewerkstoff	CuZn	CuZn	CuZn	CuZn



Beschriftungstülle
zur Beschriftung von
Steckverbindern

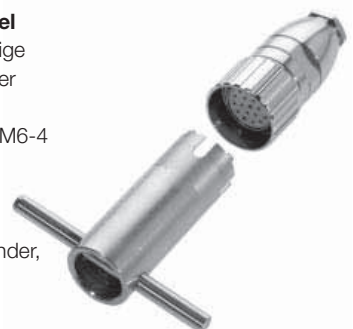


BAM IA-CC-002-01

Montageschlüssel
für 12- und 19-polige
M23 Steckverbinder

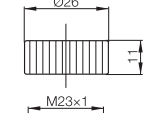
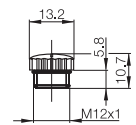
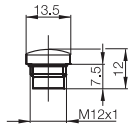
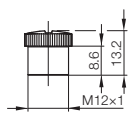
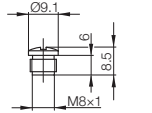
BAM TO-CC-002-M6-4

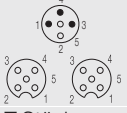


Weiteres Zubehör
finden Sie im
Kapitel Steckverbinder,
Seite 259

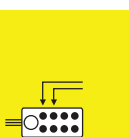


more added value
Maßgeschneiderte Komponenten
zum einfachen und schnellen Einsatz
der passiven Verteiler!

					
Bezeichnung	Verschlusschraube M8	Verschlusschraube M12	Verschlusschraube M12	Verschlusschraube M12	Verschlusschraube M23
Verwendung	IP-65-Schutzverschraubung für nicht-verwendete Ports	IP-65-Schutzverschraubung für nicht-verwendete Ports	IP-65-Schutzverschraubung für nicht-verwendete Ports	IP-65-Schutzverschraubung für nicht-verwendete Ports	IP-65-Schutzverschraubung für nicht-verwendete Ports
Bestellcode	BAM01C1	BAM01C2	BAM0114	BAM0115	BAM012P
Typenbezeichnung	BAM CS-XA-001-M8-C	BAM CS-XA-002-M12-A	BKS 12-CS-01	BKS 12-CS-02	BKS 23-CS-00
Umgebungstemperatur T_a	-20...+80 °C	-20...+80 °C	-20...+80 °C	-20...+80 °C	-20...+80 °C
Gehäusewerkstoff	Kunststoff	Kunststoff	CuZn vernickelt	PA 6	CuZn vernickelt



Ansicht auf Buchsen-/Steckerseite					
Bezeichnung	T-Stück	Adapter	Adapter	Verschlusschraube 7/8"	Verschlusschraube 7/8"
Verwendung	M12-Stecker auf M12-Buchse 2x 2 Signale auf ein Port	M8-Stecker 3-polig auf M12-Buchse 3-polig	M12-Stecker 3-polig auf M8-Buchse 3-polig	Abdeckung der Power-Ports	Abdeckung der Power-Ports
Bestellcode	BCC02CL	BCC007W	BCC02CK		
Typenbezeichnung	BKS-S4-TM1-01	BKS-S49-GM1/S4	BKS-S4-GM1-01/S49	BKS-7/8-CS-00-A	BKS-7/8-CS-00-I
Betriebsspannung U_B	max. 24 V DC	max. 24 V DC	max. 24 V DC		
Bemessungsstrom I_B	max. 4 A je Kontakt	max. 4 A je Kontakt	max. 4 A je Kontakt		
Schutzart nach IEC 60529	IP 67	IP 67	IP 67		
Umgebungstemperatur T_a	-25...+90 °C	-25...+85 °C	-25...+85 °C	-20...+80 °C	-20...+80 °C
Gehäusewerkstoff	GD-Zn vernickelt	GD-Zn vernickelt	GD-Zn vernickelt	CuZn vernickelt	CuZn vernickelt



Produkttopologie
Passive Verteiler
M8
Passive Verteiler
M12
Steckverbinder
M12
Steckverbinder
M23
Zubehör

